



Источник сварочного тока

Tetrix 300 Comfort 2.0 puls TM

Tetrix 300 AC/DC Comfort 2.0 puls TM

Общие указания

ВНИМАНИЕ



Прочтите инструкцию по эксплуатации!

Инструкция по эксплуатации содержит указания по технике безопасности при работе с изделием.

- Прочитать инструкции по эксплуатации всех компонентов системы и соблюдать приведенные в них указания, в частности правила техники безопасности и предупредительные указания!
- Соблюдать указания по предотвращению несчастных случаев и национальные предписания!
- Инструкция по эксплуатации должна храниться на месте эксплуатации аппарата.
- Предупреждающие знаки и знаки безопасности на аппарате содержат информацию о возможных опасностях. Они всегда должны быть распознаваемыми и доступными для чтения.
- Аппарат произведен в соответствии со стандартами техники, а также правилами и нормами, и может использоваться, обслуживаться и ремонтироваться только квалифицированным персоналом.



При наличии вопросов относительно монтажа, ввода в эксплуатацию, режима работы, особенностей места использования, а также целей применения обращайтесь к вашему торговому партнеру или в наш отдел поддержки заказчиков по тел.: +49 2680 181 -0.

Перечень авторизованных торговых партнеров находится по адресу: www.ewm-group.com.

Ответственность в связи с эксплуатацией данного аппарата ограничивается только функциями аппарата. Любая другая ответственность, независимо от ее вида, категорически исключена. Вводом аппарата в эксплуатацию пользователь признает данное исключение ответственности.

Производитель не может контролировать соблюдение требований данного руководства, а также условия и способы монтажа, эксплуатацию, использование и техобслуживание аппарата.

Неквалифицированное выполнение монтажа может привести к материальному ущербу и, в результате, подвергнуть персонал опасности. Поэтому мы не несем никакой ответственности и гарантии за убытки, повреждения и затраты, причиненные или каким-нибудь образом связанные с неправильной установкой, неквалифицированным использованием, а также неправильной эксплуатацией и техобслуживанием.

© EWM AG

Dr. Günter-Henle-Straße 8

D-56271 Mündersbach

Авторские права на этот документ принадлежат изготовителю.

Перепечатка, даже в виде выдержек, только с письменного разрешения.

Информация, содержащаяся в настоящем документе, была тщательно проверена и отредактирована. Тем не менее, возможны изменения, опечатки и ошибки.

1 Содержание

| | | |
|----------|---|-----------|
| 1 | Содержание..... | 3 |
| 2 | Указания по технике безопасности | 5 |
| 2.1 | Указания по использованию данной инструкции по эксплуатации | 5 |
| 2.2 | Общая документация | 6 |
| 2.3 | Пояснение знаков | 7 |
| 2.4 | Общее..... | 8 |
| 2.5 | Транспортировка и установка..... | 12 |
| 2.5.1 | Условия окружающей среды..... | 13 |
| 2.5.1.1 | Эксплуатация..... | 13 |
| 2.5.1.2 | Транспортировка и хранение | 13 |
| 3 | Использование по назначению..... | 14 |
| 3.1 | Сопроводительная документация..... | 14 |
| 3.1.1 | Гарантия..... | 14 |
| 3.1.2 | Декларация о соответствии рекомендациям..... | 14 |
| 3.1.3 | Сварка в среде с повышенной опасностью поражения электрическим током..... | 14 |
| 3.1.4 | Сервисная документация (запчасти и электрические схемы) | 14 |
| 3.1.5 | Калибровка/Утверждение..... | 14 |
| 4 | Описание аппарата — быстрый обзор..... | 15 |
| 4.1 | Вид спереди..... | 15 |
| 4.2 | Вид сзади | 16 |
| 5 | Конструкция и функционирование..... | 17 |
| 5.1 | Общее..... | 17 |
| 5.2 | Обратный кабель, общее..... | 18 |
| 5.3 | Транспортировка и установка..... | 18 |
| 5.3.1 | Настройка длины транспортировочного ремня..... | 18 |
| 5.4 | Охлаждение аппарата..... | 19 |
| 5.5 | Охлаждение сварочной горелки..... | 19 |
| 5.6 | Указания по прокладке кабелей сварочного тока..... | 20 |
| 5.7 | Подключение к электросети | 22 |
| 5.7.1 | Форма сети | 22 |
| 5.8 | Сварка ВИГ | 23 |
| 5.8.1 | Подключение сварочной горелки и кабеля массы..... | 23 |
| 5.8.1.1 | Варианты подключения горелок, назначение | 24 |
| 5.8.2 | Подача защитного газа..... | 25 |
| 5.8.2.1 | Подача защитного газа | 26 |
| 5.8.3 | Зажигание дуги..... | 27 |
| 5.8.3.1 | Высокочастотное зажигание (HF) | 27 |
| 5.8.3.2 | Контактное зажигание дуги..... | 27 |
| 5.8.3.3 | Принудительное отключение | 27 |
| 5.9 | Ручная сварка стержневыми электродами | 28 |
| 5.9.1 | Подключение электрододержателя и кабеля массы..... | 28 |
| 5.10 | Устройства дистанционного управления..... | 29 |
| 5.10.1 | RT1 19POL..... | 29 |
| 5.10.2 | RTG1 19POL..... | 29 |
| 5.10.3 | RTP1 19POL | 29 |
| 5.10.4 | RTP 2 | 29 |
| 5.10.5 | RTP3 spotArc 19POL | 29 |
| 5.10.6 | RT AC 1 19POL..... | 29 |
| 5.10.7 | RT50 7POL..... | 30 |
| 5.10.8 | RT PWS 1 19POL | 30 |
| 5.10.9 | RTF1 19POL | 30 |
| 5.11 | Порт компьютера..... | 31 |
| 5.12 | Интерфейсы для автоматизации | 32 |
| 5.12.1 | Разъем для подключения дистанционного устройства, 19 контактов..... | 32 |
| 6 | Техническое обслуживание, уход и утилизация..... | 33 |
| 6.1 | Общее..... | 33 |

| | | |
|-----------|--|-----------|
| 6.2 | Работы по техническому обслуживанию, интервалы | 33 |
| 6.2.1 | Ежедневные работы по техобслуживанию | 33 |
| 6.2.1.1 | Визуальная проверка | 33 |
| 6.2.1.2 | Проверка функционирования | 33 |
| 6.2.2 | Ежемесячные работы по техобслуживанию | 33 |
| 6.2.2.1 | Визуальная проверка | 33 |
| 6.2.2.2 | Проверка функционирования | 33 |
| 6.2.3 | Ежегодная проверка (осмотр и проверка во время эксплуатации) | 34 |
| 6.3 | Утилизация изделия | 34 |
| 6.3.1 | Декларация производителя для конечного пользователя | 34 |
| 6.4 | Соблюдение требований RoHS | 34 |
| 7 | Устранение неполадок | 35 |
| 7.1 | Контрольный список по устранению неисправностей | 35 |
| 7.2 | Удаление воздуха из контура жидкости охлаждения | 37 |
| 8 | Технические характеристики | 38 |
| 8.1 | Tetrix 300 Comfort | 38 |
| 8.2 | Tetrix 300 AC/DC Comfort | 39 |
| 9 | Принадлежности | 40 |
| 9.1 | Устройство дистанционного управления и принадлежности | 40 |
| 9.1.1 | Гнездо подключения 7-контактное | 40 |
| 9.1.2 | Гнездо подключения 19-контактное | 40 |
| 9.2 | Охлаждение сварочной горелки | 40 |
| 9.3 | Системы транспортировки | 40 |
| 9.4 | Общие принадлежности | 41 |
| 9.5 | Опции | 41 |
| 9.6 | Связь с компьютером | 41 |
| 10 | Приложение А | 42 |
| 10.1 | Обзор представительств EWM | 42 |

2 Указания по технике безопасности

2.1 Указания по использованию данной инструкции по эксплуатации

ОПАСНОСТЬ

Методы работы и эксплуатации, подлежащие строгому соблюдению во избежание тяжелых травм или летальных случаев при непосредственной опасности.

- Указание по технике безопасности содержит в своем заголовке сигнальное слово "ОПАСНОСТЬ" с общим предупреждающим знаком.
- Кроме того, опасность поясняется пиктограммой на полях страницы.

ВНИМАНИЕ

Методы работы и эксплуатации, подлежащие строгому соблюдению во избежание тяжелых травм или летальных случаев при потенциальной опасности.

- Указание по технике безопасности содержит в своем заголовке сигнальное слово "ВНИМАНИЕ" с общим предупреждающим знаком.
- Кроме того, опасность поясняется пиктограммой на полях страницы.

ОСТОРОЖНО

Методы работы и эксплуатации, которые должны строго выполняться, чтобы исключить возможные легкие травмы людей.

- Указание по технике безопасности содержит в своем заголовке сигнальное слово "ОСТОРОЖНО" с общим предупреждающим знаком.
- Опасность поясняется пиктограммой на полях страницы.



Технические особенности, требующие внимания со стороны пользователя.

Указания по выполнению операций и перечисления, в которых поочередно описываются действия в определенных ситуациях, обозначены круглым маркером, например:

- Вставить и зафиксировать штекер кабеля сварочного тока.

2.2 Общая документация



*Настоящий документ является составной частью общей документации и действителен только в сочетании с инструкцией по эксплуатации «Панель управления» используемой системы!
Прочитайте инструкции по эксплуатации всех компонентов системы и соблюдайте приведенные в них указания, в частности правила техники безопасности!*

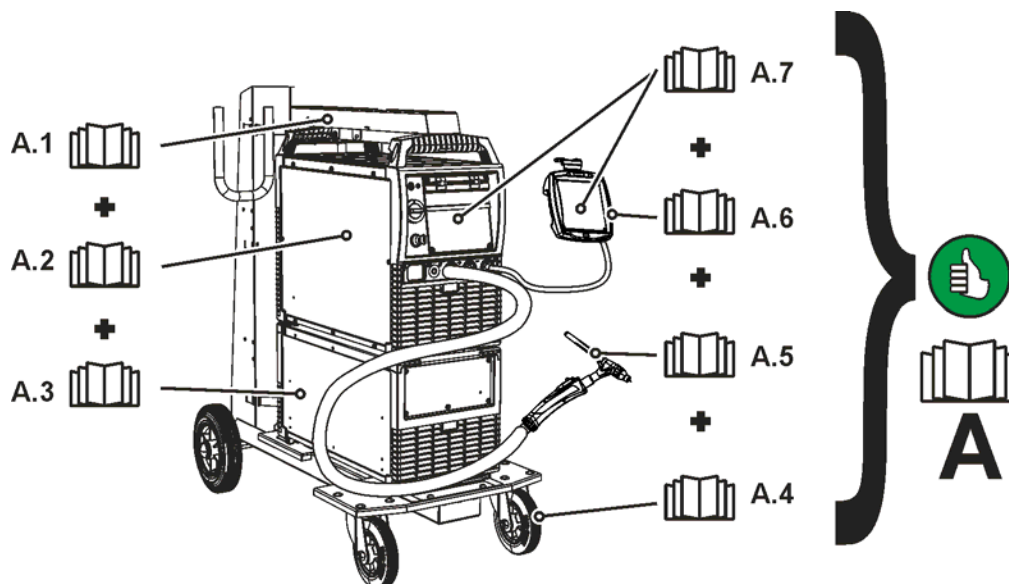



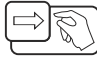








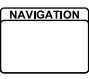

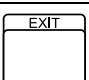



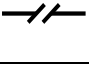




Рисунок 2-1

На рисунке представлен общий вид сварочной системы.

| Поз. | Документирование |
|------|--|
| A.1 | Руководство по модернизации с помощью опций |
| A.2 | Источник тока |
| A.3 | Устройство охлаждения, трансформатор напряжения, ящик для инструментов и пр. |
| A.4 | Транспортная тележка |
| A.5 | Сварочная горелка |
| A.6 | Дистанционный регулятор |
| A.7 | Панель управления |
| A | Общая документация |

2.3 Пояснение знаков

| Символ | Описание | Символ | Описание |
|---|---|--|---|
|  | Технические особенности, которые должен учитывать пользователь. |  | Нажать и отпустить/короткое нажатие/нажатие |
|  | Выключить аппарат |  | Отпустить/не нажимать |
|  | Включить аппарат |  | Нажать и удерживать/включить |
|  | Неправильно |  | Повернуть |
|  | Правильно |  | Числовое значение — настраиваемое |
|  | Вход в меню |  | Сигнальная лампочка горит зеленым цветом |
|  | Навигация в меню |  | Сигнальная лампочка мигает зеленым цветом |
|  | Выход из меню |  | Сигнальная лампочка горит красным цветом |
|  | Отображение времени (например: подождать 4 с/нажать) |  | Сигнальная лампочка мигает красным цветом |
|  | Прерывание в представлении меню (есть другие возможности настройки) | | |
|  | Инструмент не нужен/не использовать | | |
|  | Инструмент нужен/использовать | | |

2.4 Общее

ОПАСНОСТЬ



Ни в коем случае не выполнять неквалифицированный ремонт и модификации!
Во избежание травмирования персонала и повреждения аппарата ремонт или модификация аппарата должны выполняться только квалифицированным, обученным персоналом!
При несанкционированных действиях гарантия теряет силу!

- Ремонт поручать обученным лицам (квалифицированному персоналу)!



Поражение электрическим током!
В сварочных аппаратах используется высокое напряжение, которое в случае контакта может стать причиной опасного для жизни поражения электрическим током и ожога. Даже прикосновение к электрооборудованию под низким напряжением может вызвать шок и привести к несчастному случаю.

- Запрещается прикасаться к каким-либо частям аппарата, находящимся под напряжением!
- Линии подключения и соединительные кабели должны быть безупречны!
- Простого выключения аппарата недостаточно! Подождите 4 минуты, пока не разрядятся конденсаторы!
- Сварочные горелки и электрододержатель должны лежать на изолирующей подкладке!
- Вскрытие корпуса аппарата допускается уполномоченным квалифицированным персоналом только после извлечения вилки сетевого кабеля из розетки!
- Носить только сухую защитную одежду!
- Подождите 4 минуты, пока не разрядятся конденсаторы!

ВНИМАНИЕ



Опасность получения травм под действием излучения или нагрева!
Излучение дуги ведет к травмированию кожи и глаз.

При контакте с горячими деталями и искрами могут возникнуть ожоги.

- Используйте щиток или шлем с достаточной степенью защиты (в зависимости от вида применения)!
- Носите сухую защитную одежду (например, сварочный щиток, перчатки и т. д.) согласно требованиям соответствующей страны!
- Лица, не участвующие в производственном процессе, должны быть защищены от излучения и поражения глаз защитными завесами или защитными стенками.



Опасность взрыва!

Кажущиеся безопасными вещества в закрытых сосудах в результате нагрева создают повышенное давление.

- Удалить из рабочей зоны емкости с горючими или взрывоопасными жидкостями!
- Не допускать нагрева взрывоопасных жидкостей, порошков или газов в процессе сварки или резки!



Огнеопасность!

Высокие температуры, разлетающиеся искры, раскаленные детали и горячие шлаки, образующиеся при сварке, могут стать причиной возгорания.

Привести к возгоранию могут и блуждающие сварочные токи!

- Обратить внимание на очаги возгорания в рабочей зоне!
- Не должно быть никаких легковоспламеняющихся предметов, например, спичек или зажигалок.
- Иметь в рабочей зоне соответствующие огнетушители!
- Перед началом сварки тщательно удалить с детали остатки горючих веществ.
- Сваренные детали можно дальше обрабатывать только после их охлаждения.
- Детали не должны контактировать с воспламеняемыми материалами!
- Подсоединить сварочные кабели надлежащим образом!

⚠ ВНИМАНИЕ

Опасность несчастного случая при несоблюдении указаний по технике безопасности!

Несоблюдение указаний по технике безопасности может быть опасно для жизни!

- Внимательно прочесть указания по технике безопасности в данной инструкции!
- Соблюдать указания по предотвращению несчастных случаев и национальные предписания!
- Проинструктировать лиц, находящихся в рабочей зоне, о необходимости соблюдения предписаний!

Опасность при совместном включении нескольких источников тока!

Параллельное или последовательное подключение нескольких источников тока должно выполняться только квалифицированными специалистами в соответствии с рекомендациями производителя. Оборудование можно допускать к дуговой сварке только после выполнения испытаний, чтобы предотвратить превышение допустимого значения напряжения холостого хода.

- подключение аппарата должно выполняться исключительно специалистами!
- При выводе из эксплуатации отдельных источников тока все сетевые кабели и кабели сварочного тока необходимо отсоединить от всех устройств сварочной системы. (опасность обратного напряжения!)
- Не использовать совместно сварочные аппараты с переключателем полюсов (серия PWS) или аппараты для сварки переменным током (AC), так как малейшая ошибка управления может привести к недопустимому суммированию сварочных напряжений.

⚠ ОСТОРОЖНО

Дым и газы!

Дым и выделяющиеся газы могут привести к удушью и отравлению! Помимо этого, под воздействием ультрафиолетового излучения электрической дуги пары растворителя (хлорированного углеводорода) могут превращаться в токсичный фосген!

- Обеспечить достаточный приток свежего воздуха!
- Не допускать попадания паров растворителей в зону излучения сварочной дуги!
- При необходимости одевать соответствующие устройства защиты органов дыхания!



Шумовая нагрузка!

Шум, превышающий уровень 70 дБА, может привести к длительной потере слуха!

- Носить соответствующие средства для защиты ушей!
- Персонал, находящийся в рабочей зоне, должен носить соответствующие средства для защиты ушей!







Электромагнитные поля!

Источник тока может стать причиной возникновения электрических или электромагнитных полей, которые могут нарушить работу электронных установок, таких как компьютеры, устройства с числовым программным управлением, телекоммуникационные линии, сети, линии сигнализации и кардиостимуляторы.



- Соблюдайте руководства по обслуживанию > см. главу 6!

- Сварочные кабели полностью размотать!
- Соответствующим образом экранировать приборы или устройства, чувствительные к излучению!
- Может быть нарушена работа кардиостимуляторов (при необходимости получить консультацию у врача).

-  **Обязанности эксплуатирующей стороны!**
При эксплуатации аппарата следует соблюдать национальные директивы и законы!
- Национальная редакция общей директивы (89/391/EWG), а также соответствующие отдельные директивы.
 - В частности, директива (89/655/EWG), по минимальным предписаниям для обеспечения безопасности и защиты здоровья рабочих при использовании в процессе работы орудий труда.
 - Предписания по безопасности труда и технике безопасности соответствующей страны.
 - Установка и эксплуатация аппарата согласно IEC 60974-9.
 - Регулярно проверять сознательное выполнение пользователем указаний по технике безопасности.
 - Регулярная проверка аппарата согласно IEC 60974-4.
-  **Гарантия производителя аннулируется при повреждении аппарата в результате использования компонентов сторонних производителей!**
- Используйте только компоненты системы и опции (источники тока, сварочные горелки, электрододержатели, дистанционные регуляторы, запасные и быстроизнашивающиеся детали и т. д.) только из нашей программы поставки!
 - Подсоединяйте дополнительные компоненты к соответствующему гнезду подключения и закрепляйте их только после выключения сварочного аппарата.
-  **Опасность повреждения аппарата блуждающим сварочным током!**
Блуждающий сварочный ток может привести к разрушению защитных проводов, повреждению аппаратов и электроприборов, перегреву компонентов и возникновению пожара.
- Регулярно проверяйте прочность крепления проводов, по которым передается сварочный ток.
 - Следите, чтобы соединение с заготовкой было безупречным для передачи электроэнергии и прочным!
 - Все электропроводные компоненты источника тока — корпус, салазки, подставка для транспортировки с помощью крана — следует установить так, чтобы они были электрически изолированы, закрепить или подвесить!
 - Не кладите другие электроприборы, в частности, перфораторы и угловые шлифмашины, на источник тока, салазки и подставку, не изолировав их!
 - Когда сварочная горелка и электрододержатель не используются, кладите их на основание, обеспечивающее электрическую изоляцию!
-  **Требования при подключении к общественной электросети**
Потребляя ток, аппараты высокой мощности могут повлиять на качество сети. Поэтому для аппаратов некоторых типов могут действовать ограничения на подключение, требования к максимально возможному полному сопротивлению линии или минимальной нагрузочной способности элемента подключения к общественной сети (совместной точки сопряжения РСС). При этом также следует учитывать технические характеристики аппаратов. В этом случае эксплуатационник или пользователь аппарата обязан проверить, можно ли подключать аппарат к сети, и при необходимости проконсультироваться с лицом, ответственным за эксплуатацию электросети.



Классификация аппарата по ЭМС

В соответствии со стандартом IEC 60974-10 сварочные аппараты делятся по электромагнитной совместимости на два класса > см. главу 8:

Класс А Аппараты не предназначены для использования в жилых секторах, в которых используется электроэнергия из общественной низковольтной электросети. При установке электромагнитной совместимости для аппаратов класса А в подобных областях возможны трудности, связанные как с помехами по цепи питания, так и от электротехнического оборудования.

Класс В Аппараты удовлетворяют требованиям по ЭМС в промышленной и жилой зоне, жилые районы с подключением к общественной низковольтной электросети.

Строительство и эксплуатация

Во время эксплуатации установок для электродуговой сварки в некоторых случаях возможны электромагнитные помехи, несмотря на то, что каждый сварочный аппарат соответствует предельным значениям эмиссий, указанным в стандарте. За помехи, возникающие при сварке, несет ответственность пользователь.

При оценке возможных проблем с электромагнитным излучением в окружающей среде пользователь должен учитывать следующее: (см. также EN 60974-10, приложение А)

- наличие сетевых, управляющих, сигнальных и телекоммуникационных линий;
- наличие радиоприемников и телевизоров;
- наличие компьютеров и других управляющих устройств;
- наличие предохранительных устройств;
- опасность для здоровья окружающих, особенно если они используют кардиостимуляторы или слуховые аппараты;
- наличие калибровочных и измерительных приспособлений;
- помехоустойчивость других устройств в окружающей среде;
- время выполнения сварочных работ.

Рекомендации по уменьшению эмиссии помех

- подключение к электросети, например, дополнительный сетевой фильтр или экранирование посредством металлической трубки;
- техническое обслуживание оборудования для дуговой сварки;
- сварочные провода должны быть максимально короткими, их следует прокладывать на полу как можно ближе друг к другу;
- выравнивание потенциалов;
- заземление заготовки: в тех случаях, когда прямое заземление заготовки невозможно, соединение должно осуществляться с помощью подходящих для этого конденсаторов;
- экранирование от других устройств в окружающей среде или от всего сварочного оборудования.

2.5 Транспортировка и установка

ВНИМАНИЕ



Ненадлежащее обращение с баллонами защитного газа!

Ненадлежащее обращение с баллонами защитного газа может привести к тяжелым травмам со смертельным исходом.

- Необходимо следовать инструкциям производителя газа и предписаниям, регламентирующим работу со сжатым газом.
- Установите баллон с защитным газом в предусмотренное для него гнездо и закрепите его крепежным элементом!
- Не допускать нагрева баллона с защитным газом!



Опасность несчастного случая при неправильной транспортировке аппаратов, непригодных для перемещения с помощью крана!

Перемещение аппарата с помощью крана и его подвешивание запрещено! Аппарат может упасть и нанести травмы людям! Ручки и крепления подходят только для ручной транспортировки!

- Аппарат непригоден для перемещения с помощью крана и подвешивания!

ОСТОРОЖНО



Опасность опрокидывания!

При передвижении и установке аппарат может опрокинуться, травмировать или нанести вред персоналу. Устойчивость от опрокидывания обеспечивается только при угле наклона до 10° (согласно IEC 60974-1).

- Устанавливать или транспортировать аппарат на ровной и твердой поверхности!
- Навешиваемые детали закрепить подходящими средствами!



Повреждения, вызванные неотсоединенными питающими линиями!

При транспортировке неотсоединенные питающие линии (сетевые и управляющие кабели и т. д.) могут стать источником опасности, например, подсоединенные аппараты могут опрокинуться и травмировать персонал!

- Отсоединить питающие линии!



Повреждения аппарата в результате эксплуатации в положении, отличном от вертикального!

Аппараты сконструированы для работы в вертикальном положении!

Работа в неразрешенных положениях может привести к повреждению аппарата.

- **Транспортировка и эксплуатация исключительно в вертикальном положении!**

2.5.1 Условия окружающей среды



Аппарат можно устанавливать и эксплуатировать только в помещениях и только на соответствующем прочном и плоском основании!

- **Эксплуатирующая сторона должна обеспечить наличие ровного, нескользкого пола и достаточное освещение рабочего места.**
- **Должна быть всегда обеспечена безопасная эксплуатация аппарата.**



Повреждения аппарата в результате загрязнения!

Необычно большие количества пыли, кислот, агрессивных газов или веществ могут повредить аппарат.

- **Избегать образования большого количества дыма, паров, масляного тумана и пыли от шлифовальных работ!**
- **Избегать окружающего воздуха, содержащего соли (морского воздуха).**



Недопустимые условия окружающей среды!

Недостаточная вентиляция ведет к снижению мощности и повреждению аппарата.

- **Соблюдать условия окружающей среды!**
- **Поддерживать проходимость впускного и выпускного отверстий для охлаждающего воздуха!**
- **Выдерживать минимальное расстояние до препятствий, равное 0,5 м!**

2.5.1.1 Эксплуатация

Диапазон температур окружающего воздуха:

- от -25 °C до +40 °C

Относительная влажность воздуха:

- до 50 % при 40 °C
- до 90 % при 20 °C

2.5.1.2 Транспортировка и хранение

Хранение в закрытых помещениях, диапазон температур окружающего воздуха:

- от -30 °C до +70 °C

Относительная влажность воздуха

- до 90 % при 20 °C

3 Использование по назначению

ВНИМАНИЕ



Опасность вследствие использования не по назначению!

Аппарат произведен в соответствии со стандартами техники, а также правилами и нормами применения в промышленности и ремесленной деятельности. Он предназначен только для указанного на заводской табличке метода сварки. При использовании не по назначению аппарат может стать источником опасности для людей, животных и материальных ценностей. Поставщик не несет ответственность за возникший вследствие такого использования ущерб!

- Использовать аппарат только по назначению и только обученному, квалифицированному персоналу!
- Не выполнять неквалифицированные изменения или доработки аппарата!!

Аппарат для дуговой сварки TIG постоянным и переменным током с контактным зажиганием (Liftarc) или бесконтактным зажиганием (ВЧ-зажигание), а также для сварки MMA в качестве дополнительного метода. С помощью принадлежностей при необходимости можно расширить функциональные возможности (см. соответствующую документацию в одноименной главе).

3.1 Сопроводительная документация

3.1.1 Гарантия



Более подробную информацию можно найти в прилагаемой брошюре «Warranty registration», а также на сайте www.ewm-group.com в разделах о гарантии, техническом обслуживании и проверке!

3.1.2 Декларация о соответствии рекомендациям



Указанный аппарат по своей концепции и конструкции соответствует рекомендациям и стандартам ЕС:

- Предписание ЕС для низковольтной техники (2006/95/EWG),
- Предписание ЕС по электромагнитной совместимости (2004/108/EWG),

В случае внесения несанкционированных изменений, выполнения неквалифицированного ремонта, несоблюдения сроков проведения периодических проверок и (или) доработки аппарата, которые официально не одобрены фирмой-изготовителем, настоящая декларация теряет силу.

Оригинал декларации о соответствии прилагается к аппарату.

3.1.3 Сварка в среде с повышенной опасностью поражения электрическим током



В соответствии со стандартами IEC / DIN EN 60974, VDE 0544 аппараты могут эксплуатироваться в помещениях с повышенной электрической опасностью.

3.1.4 Сервисная документация (запчасти и электрические схемы)

ОПАСНОСТЬ



Ни в коем случае не выполнять неквалифицированный ремонт и модификации!

Во избежание травмирования персонала и повреждения аппарата ремонт или модификация аппарата должны выполняться только квалифицированным, обученным персоналом!

При несанкционированных действиях гарантия теряет силу!

- Ремонт поручать обученным лицам (квалифицированному персоналу)!

Оригинальные электрические схемы прилагаются к аппарату.

Запчасти можно приобрести у дилера в вашем регионе.

3.1.5 Калибровка/Утверждение

Настоящим подтверждается, что данный аппарат был проверен калиброванными измерительными приборами в соответствии с действующими стандартами IEC/EN 60974, ISO/EN 17662, EN 50504. Полученные значения измерений находятся в пределах допустимых отклонений. Рекомендуемый интервал калибровки: 12 месяцев.

4 Описание аппарата — быстрый обзор

4.1 Вид спереди

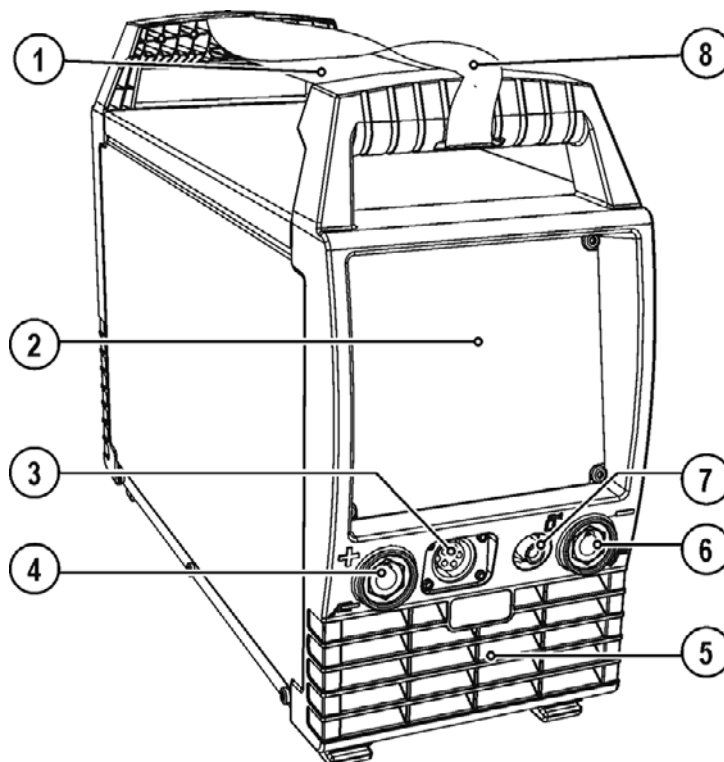







Рисунок 4-1

| Поз. | Символ | Описание |
|------|--|--|
| 1 | | Ручка для транспортировки |
| 2 | | Панель управления аппарата — см. инструкцию по эксплуатации «Панель управления» |
| 3 |  5  8 | Гнездо подключения, 5-контактное/8-контактное (в зависимости от исполнения) 5-контактное: кабель управления стандартной горелки для сварки TIG 8-контактное: кабель управления горелки с функцией Up/Down или потенциометром для сварки TIG |
| 4 |  | Розетка, сварочный ток "+" • ВИГ: Подключение кабеля массы • Ручная сварка: подсоединение электрододержателя или кабеля массы |
| 5 | | Впускное отверстие для охлаждающего воздуха |
| 6 |  | Розетка, сварочный ток "-" • ВИГ: Подключение сварочной горелки ВИГ • Ручная сварка: подсоединение электрододержателя или кабеля массы |
| 7 |  | Соединительный штуцер G1/4", сварочный ток «-» Подключение защитного газа (с желтым изоляционным колпачком) для сварочной горелки ВИГ |
| 8 | | Транспортировочный ремень > см. главу 5.3.1 |

4.2 Вид сзади

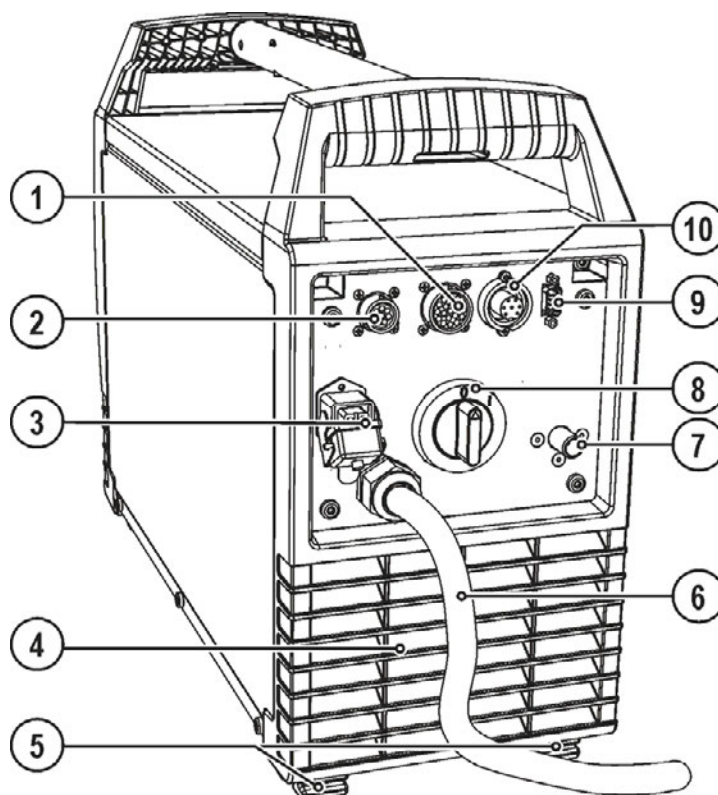


Рисунок 4-2

| Поз. | Символ | Описание |
|------|--------|---|
| 1 | | 19-контактная розетка Подключение устройства дистанционного управления |
| 2 | | 8-контактная розетка подключение кабеля управления охладителя |
| 3 | | 4-контактная розетка напряжение питания охладителя |
| 4 | | Выпускное отверстие для охлаждающего воздуха |
| 5 | | Ножки аппарата |
| 6 | | Сетевой кабель > см. главу 5.7 |
| 7 | | Присоединительный штуцер G1/4" для подключения защитного газа к редуктору |
| 8 | | Главный выключатель, включение/выключение сварочного аппарата |
| 9 | | Интерфейс ПК, последовательный (9-контактная розетка D-Sub) |
| 10 | | 7-контактная розетка (цифровая) Для подключения цифровых компонентов |

5 Конструкция и функционирование

5.1 Общее

ВНИМАНИЕ



Опасность травмирования в результате поражения электрическим током!

Прикосновение к токоведущим деталям, например, к гнездам сварочного тока, может быть опасно для жизни!

- Соблюдать указания по технике безопасности на первых страницах инструкции по эксплуатации!
- Ввод в эксплуатацию должен выполняться исключительно лицами, обладающими соответствующими знаниями в области обращения с электродуговыми сварочными аппаратами!
- Соединительные или сварочные кабели (например, от держателей электродов, сварочных горелок, кабеля массы, интерфейсов) подключать только при выключенном аппарате!

ОСТОРОЖНО



Изоляция дуги от сварочного напряжения!

Не все активные компоненты контура сварочного тока можно защитить от прямого контакта.

Поэтому сварщик должен придерживаться правил техники безопасности. Даже прикосновение к электрооборудованию под низким напряжением может вызвать шок и привести к несчастному случаю.

- Средства защиты должны быть сухими и целыми (используйте обувь с резиновой подошвой, специальные кожаные перчатки без заклепок или скоб)!
- Избегайте прямого контакта с неизолированными гнездами или штекерами!
- Укладывайте сварочные горелки и электрододержатели только на изолирующие подкладки!



Опасность ожога от подключения сварочного тока!

Незакрепленные соединения могут вызвать нагрев разъемов и проводки и, при касании, привести к ожогам!

- Необходимо ежедневно проверять соединения и, при необходимости, закреплять поворотом вправо.



Аппарат находится под электрическим током!

Если работа ведется попеременно с применением различных способов сварки и если к сварочному аппарату одновременно подключены сварочная горелка и электрододержатель, то все они будут находиться одновременно под напряжением холостого хода или сварочным напряжением!

- Поэтому перед началом работы и в перерывах сварочные горелки и электрододержатель всегда должны лежать на изолирующей подкладке!



В результате неправильного соединения дополнительные компоненты и источник тока могут получить повреждения!

- Подсоединяйте дополнительные компоненты к соответствующему гнезду и закрепляйте их только после выключения сварочного аппарата.
- Более подробные описания см. в инструкции по эксплуатации соответствующего дополнительного компонента!
- После включения источника тока дополнительные компоненты распознаются автоматически.



Обращение с пылезащитным колпачком!

Пылезащитные колпачки защищают гнезда подключения и, следовательно, сам аппарат от загрязнений и повреждений.

- Если к гнезду не подключен никакой дополнительный компонент, на него должен быть надет пылезащитный колпачок.
- При утере или обнаружении дефекта колпачка его следует заменить!

5.2 Обратный кабель, общее

⚠ ОСТОРОЖНО



Опасность ожога в результате неправильного подсоединения кабеля массы!
Краска, ржавчина и загрязнения в местах соединения препятствуют протеканию тока и могут привести к возникновению блуждающих сварочных токов.

Блуждающие сварочные токи могут вызвать пожар и травмировать персонал!

- Очистить места соединения!
- Надежно закрепить кабель массы!
- Элементы конструкции изделия не должны использоваться в качестве проводника для отвода сварочного тока!
- Обратить внимание на беспрепятственное прохождение сварочного тока!

5.3 Транспортировка и установка

⚠ ВНИМАНИЕ



Опасность несчастного случая при неправильной транспортировке аппаратов, непригодных для перемещения с помощью крана!

Перемещение аппарата с помощью крана и его подвешивание запрещено! Аппарат может упасть и нанести травмы людям! Ручки и крепления подходят только для ручной транспортировки!

- Аппарат непригоден для перемещения с помощью крана и подвешивания!



Аппарат можно устанавливать и эксплуатировать только в помещениях и только на соответствующем прочном и плоском основании!

- Эксплуатирующая сторона должна обеспечить наличие ровного, нескользкого пола и достаточное освещение рабочего места.
- Должна быть всегда обеспечена безопасная эксплуатация аппарата.

5.3.1 Настройка длины транспортировочного ремня



В качестве примера для настройки на рисунке показано удлинение ремня. Для укорачивания петли ремня необходимо затянуть в противоположном направлении.

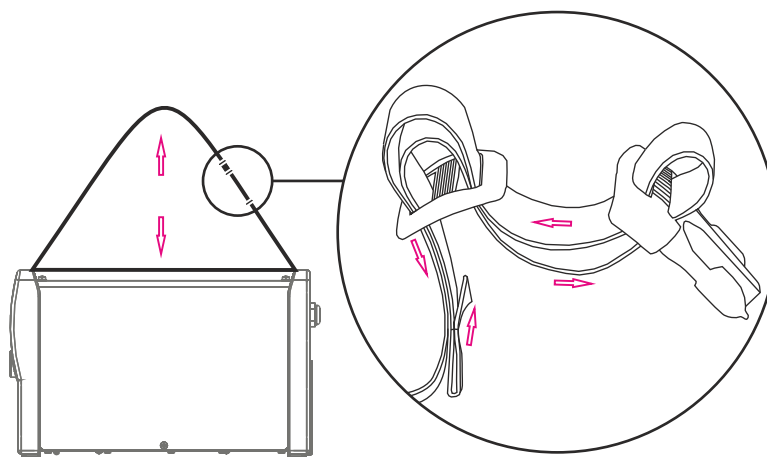


Рисунок 5-1

5.4 Охлаждение аппарата

Для обеспечения оптимальной продолжительности включения (ПВ) силовой части необходимо:

- Для обеспечения достаточной вентиляции на рабочем месте необходимо.
- Не загромождать воздухозаборные и воздуховыпускные вентиляционные отверстия аппарата.
- и защитить аппарат от проникновения внутрь металлических частиц, пыли или иных посторонних тел.

5.5 Охлаждение сварочной горелки



Соблюдайте соответствующую документацию по принадлежностям!

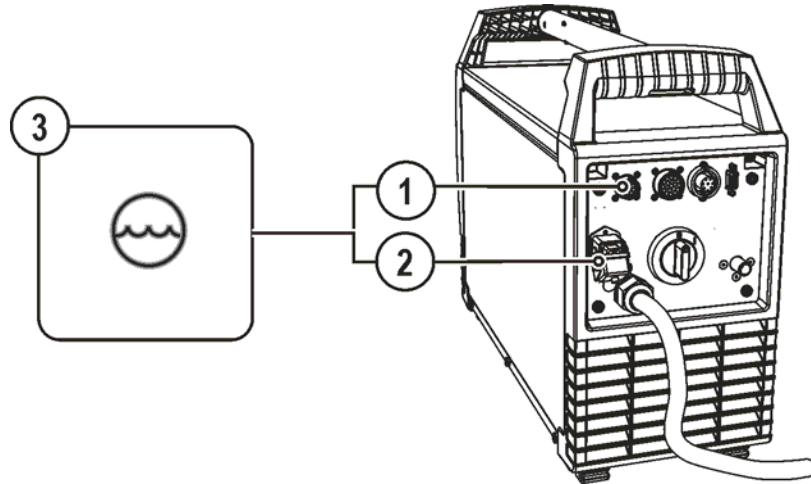


Рисунок 5-2

| Поз. | Символ | Описание |
|------|--------|---|
| 1 | | 8-контактная розетка подключение кабеля управления охладителя |
| 2 | | 4-контактная розетка напряжение питания охладителя |
| 3 | | охлаждающего модуля |

Управляющая и питающая линия к сварочному аппарату

Соединение между охлаждающим модулем и сварочным аппаратом устанавливается с помощью двух линий.

- Вставить штекер управляющей линии в сварочный аппарат.
- Вставить штекер питающей линии в сварочный аппарат.

5.6 Указания по прокладке кабелей сварочного тока

- Неправильно проложенные кабели сварочного тока могут привести к нарушению (мерцанию) сварочной дуги!**
- Проложить кабель массы и пакет шлангов от источников тока без ВЧ-устройства зажигания (MIG/MAG) параллельно, на максимальную длину и как можно ближе друг к другу.**
- Прокладывать кабель массы и пакет шлангов источников тока с ВЧ-устройством зажигания (TIG) на максимальную длину, параллельно, на расстоянии прим. 20 см друг от друга, чтобы избежать ВЧ-пробоев.**
- Соблюдать расстояние не менее 20 см к кабелям других источников тока, чтобы избежать их нежелательных воздействий друг на друга.**
- Длина кабелей ни в коем случае не должна быть больше предписанной. Для оптимальных результатов сварки не более 30 м. (кабель массы + промежуточный пакет шлангов + кабель горелки).**

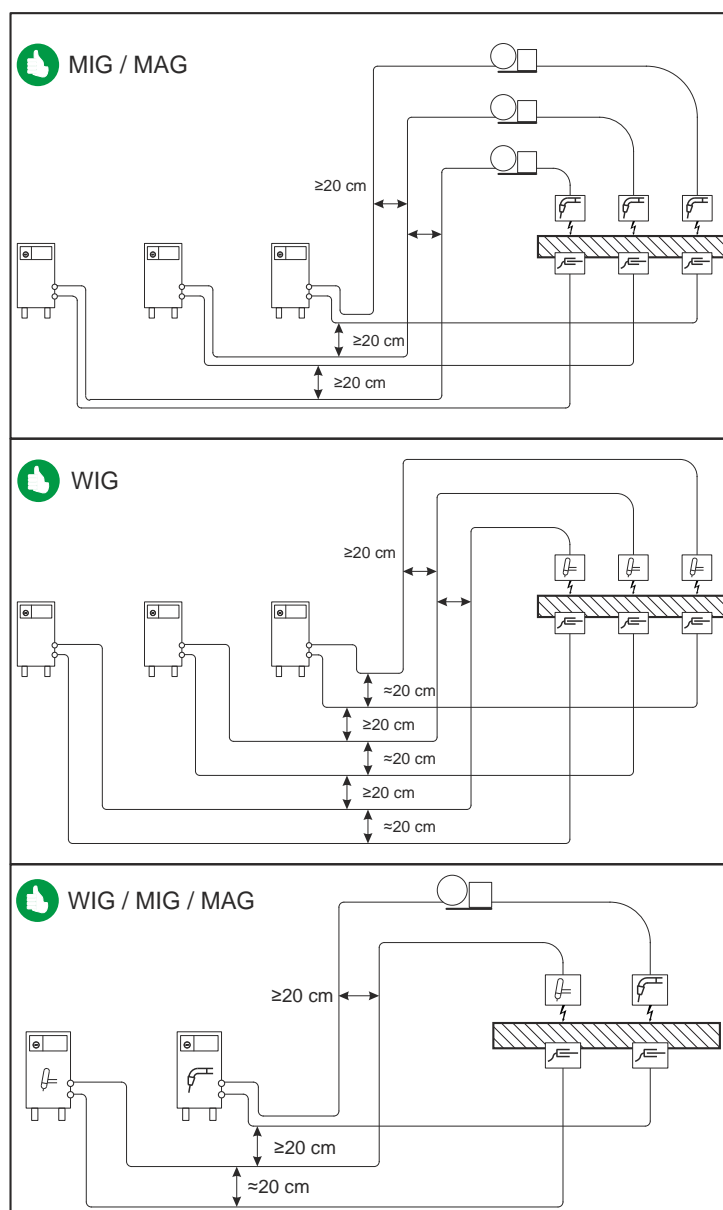


Рисунок 5-3

 Для каждого сварочного аппарата использовать кабель массы из его комплекта поставки!

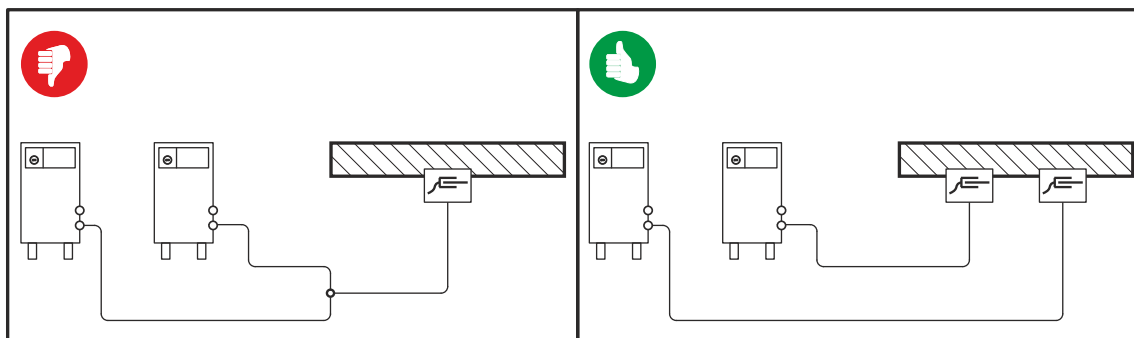



Рисунок 5-4

 Кабели сварочного тока, пакеты шлангов горелок и промежуточные пакеты шлангов полностью сматать. Избегать образования петель!

 Длина кабелей ни в коем случае не должна быть больше предписанной.

 Если кабель слишком длинный, его следует укладывать волнообразно.

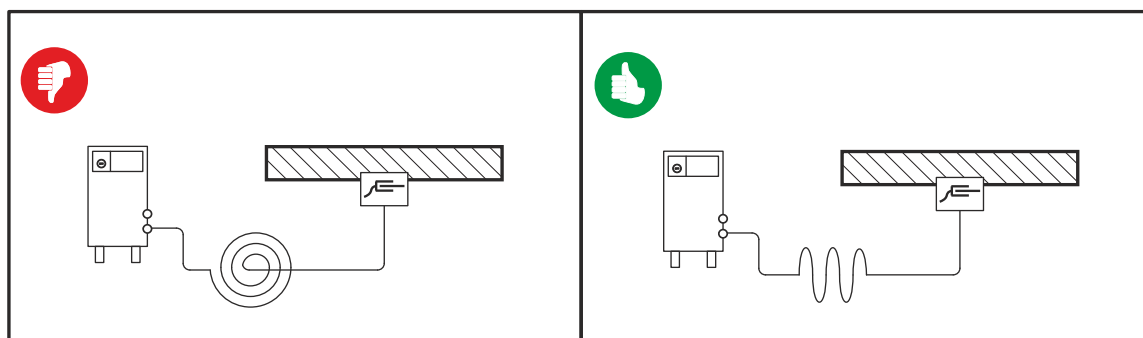


Рисунок 5-5

5.7 Подключение к электросети

⚠ ОПАСНОСТЬ



Опасность при ненадлежащем подключении к электросети!

Ненадлежащее подключение к электросети может привести к физическому или материальному ущербу!

- Подключать аппарат только к розетке с защитным проводом, подсоединенным согласно предписаниям.
- При необходимости подсоединения новой сетевой вилки установку должен выполнять только специалист-электротехник в соответствии с национальными законами или предписаниями!
- Специалист-электротехник должен регулярно проверять сетевую вилку, розетку и линию питания!
- Во время работы в режиме генератора последний следует заземлить в соответствии с руководством по его эксплуатации. Созданная сеть должна подходить для эксплуатации аппаратов в соответствии с классом защиты I.

5.7.1 Форма сети



Аппарат можно подключать либо

- к трехфазной 4-проводной системе с заземленным нулевым проводом, либо
- к трехфазной 3-проводной системе с заземлением в любой точке, например, с заземленным внешним проводом, и эксплуатировать с этими системами.

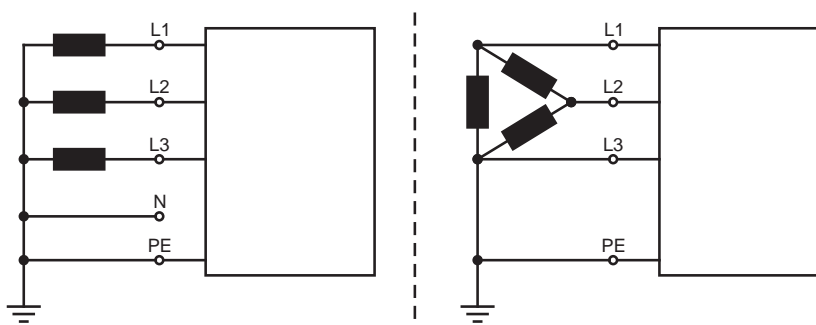


Рисунок 5-6

Экспликация

| Поз. | Обозначение | Распознавательная окраска |
|------|------------------|---------------------------|
| L1 | Внешний провод 1 | коричневый |
| L2 | Внешний провод 2 | черный |
| L3 | Внешний провод 3 | серый |
| N | Нулевой провод | синий |
| PE | Защитный провод | желто-зеленый |



Во избежание повреждения аппарата рабочее напряжение, указанное в табличке с номинальными данными, должно совпадать с сетевым напряжением > см. главу 8!

- Вставить вилку отключенного устройства в соответствующую розетку.

5.8 Сварка ВИГ

5.8.1 Подключение сварочной горелки и кабеля массы

Всегда следует использовать сварочную горелку, соответствующую данной задаче сварки (см. инструкцию по эксплуатации горелки).

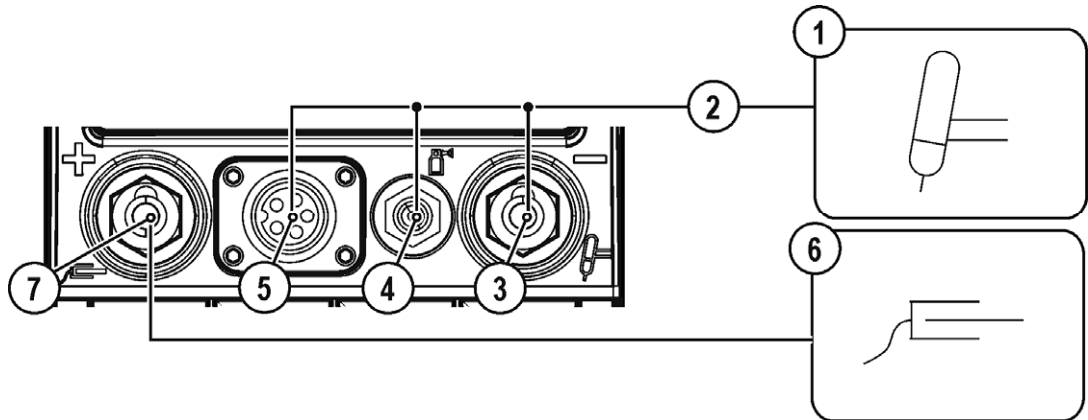


Рисунок 5-7

| Поз. | Символ | Описание |
|------|--------|---|
| 1 | | Сварочная горелка |
| 2 | | Пакет шлангов сварочной горелки |
| 3 | | Гнездо, сварочный ток "-" Подключение кабеля сварочного тока сварочной горелки ВИГ |
| 4 | | Соединительный штуцер G ¹ / ₄ " Соединительный штуцер защитного газа сварочной горелки ВИГ |
| 5 | | Гнездо подключения, 5-контактное/8-контактное (в зависимости от исполнения) 5-контактное: кабель управления стандартной горелки для сварки TIG 8-контактное: кабель управления горелки с функцией Up/Down или потенциометром для сварки TIG |
| 6 | | Заготовка |
| 7 | | Гнездо, сварочный ток "+" Подключение кабеля массы |

- Вставить штекер кабеля сварочного тока универсальной горелки в гнездо сварочного тока "-" и закрепить поворотом вправо.
- Снять с соединительного штуцера G1/4" желтую защитную крышку.
- Привинтить шланг защитного газа сварочной горелки к присоединительному ниппелю G1/4".
- Вставить штекер сварочного кабеля горелки в гнездо для кабеля управления горелки (5-контактное для стандартной горелки, 8-контактное для горелки с функцией нарастания/спада тока или потенциометром) и зафиксировать его.
- Вставить штекер кабеля массы в гнездо подключения сварочного тока "+" и закрепить поворотом вправо.

Если имеется в наличии:

- Зафиксировать штуцера подключения шлангов охлаждающей воды в соответствующих быстродействующих соединительных муфтах:
отвод – красный - к быстродействующей соединительной муфте, красная (отвод охлаждающей жидкости)
иподача – синий – к быстродействующей соединительной муфте, синяя (подача охлаждающей жидкости).



Соблюдайте соответствующую документацию по принадлежностям!

5.8.1.1 Варианты подключения горелок, назначение

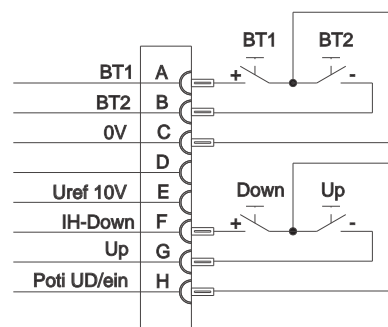
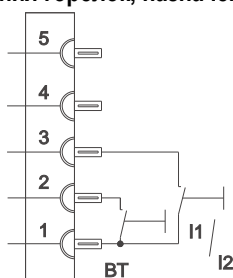


Рисунок 5-8

5.8.2 Подача защитного газа

ВНИМАНИЕ



Ненадлежащее обращение с баллонами защитного газа!

Ненадлежащее обращение с баллонами защитного газа может привести к тяжелым травмам со смертельным исходом.

- Необходимо следовать инструкциям производителя газа и предписаниям, регламентирующим работу со сжатым газом.
- Установите баллон с защитным газом в предусмотренное для него гнездо и закрепите его крепежным элементом!
- Не допускать нагрева баллона с защитным газом!



Беспрепятственная подача защитного газа из баллона с защитным газом к сварочной горелке является основным условием для оптимальных результатов сварки. Кроме того, закупоренная система подачи защитного газа может привести к выходу из строя сварочной горелки!

- **Если соединительный штуцер защитного газа больше не используется, необходимо снова установить на него желтую защитную крышку!**
- **Все соединения в системе подачи защитного газа должны быть герметичными!**



Перед подключением редуктора давления к газовому баллону следует кратковременно открыть клапан баллона, чтобы выдуть возможные загрязнения.

5.8.2.1 Подача защитного газа

- Установить баллон защитного газа в предусмотренное для этого крепление баллона.
- Зафиксировать баллон защитного газа страховочной цепью.

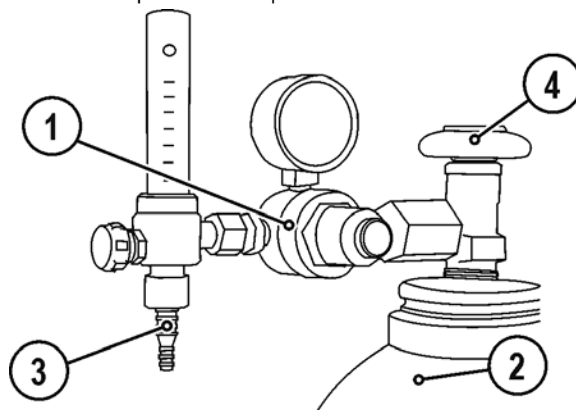


Рисунок 5-9

| Поз. | Символ | Описание |
|------|--------|----------------------------|
| 1 | | Редуктор давления |
| 2 | | Баллон с защитным газом |
| 3 | | Выходной стороне редуктора |
| 4 | | Клапан газового баллона |

- Перед подключением редуктора к газовому баллону следует кратковременно открыть клапан баллона, чтобы выдуть возможные загрязнения.
- Герметично привинтите редуктор на вентиль газового баллона.
- Накрутить накидную гайку соединительного элемента газового шланга на выходной стороне редуктора.

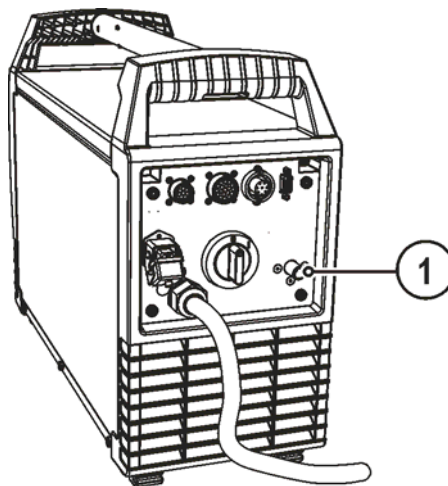


Рисунок 5-10

| Поз. | Символ | Описание |
|------|--------|---|
| 1 | | Соединительный штуцер G1/4», подключение защитного газа |

- Накидной гайкой прикрепить шланг защитного газа к соединительному штуцеру G1/4".

5.8.3 Зажигание дуги

5.8.3.1 Высоочастотное зажигание (HF)

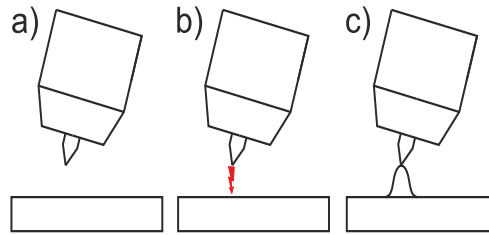


Рисунок 5-11

Электрическая дуга возбуждается бесконтактным способом с помощью импульсов напряжения высокой частоты:

- расположите сварочную горелку над деталью (расстояние между концом электрода и деталью примерно 2-3 мм)
- нажмите кнопку горелки (импульсы напряжения высокой частоты зажигают дугу)
- Включается стартовый ток, процедура сварки продолжается в соответствии с избранным режимом работы.

Завершение процесса сварки: Отпустите кнопку горелки или же нажмите и отпустите ее в зависимости от избранного режима работы.

5.8.3.2 Контактное зажигание дуги

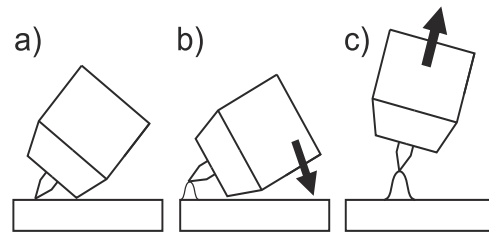


Рисунок 5-12

Электрическая дуга возбуждается при соприкосновении электрода с изделием:

- Газовое сопло горелки и конец вольфрамового электрода необходимо осторожно установить на изделие и нажать кнопку горелки (протекает ток контактного зажигания, независимо от заданного значения основного тока).
- Нагнуть горелку через газовое сопло так, чтобы между концом электрода и изделием остался зазор 2-3 мм. Дуга зажигается, и сварочный ток в зависимости от выбранного режима работы, нарастает до заданного стартового и основного тока.
- Поднять горелку и повернуть в нормальное положение.

Завершение процесса сварки: Отпустите кнопку горелки или же нажмите и отпустите ее в зависимости от избранного режима работы.

5.8.3.3 Принудительное отключение



Активация функции "принудительное отключение" в процессе сварки возможно в двух состояниях:

- Во время фазы зажигания (ошибка зажигания) Если в течение 3 с после начала сварки отсутствует сварочный ток.
- Во время фазы сварки (разрыв дуги) Если дуга отсутствует дольше 3 с.

В обоих случаях сварочный аппарат немедленно завершает процесс зажигания или сварки.

5.9 Ручная сварка стержневыми электродами

⚠ ОСТОРОЖНО



Опасность сдавливания и ожога!

При удалении отработавших или вставке новых электродов:

- Выключите аппарат с помощью главного выключателя;
- Наденьте специальные защитные перчатки;
- Пользуйтесь щипцами с изолированными ручками для удаления отработавших электродов или для перемещения свариваемого изделия и
- Электрододержатель следует всегда откладывать на изолирующую подкладку!



Подключение защитного газа!

При ручной сварке место подключения защитного газа (присоединительный ниппель G $\frac{1}{4}$ " находится под напряжением холостого хода.

- Установить желтый изоляционный колпачок на присоединительный ниппель G $\frac{1}{4}$ " (защита от электрического напряжения и загрязнения).

5.9.1 Подключение электрододержателя и кабеля массы



При выборе полярности руководствуйтесь указаниями фирмы-изготовителя электродов, приведенными на упаковке электродов.

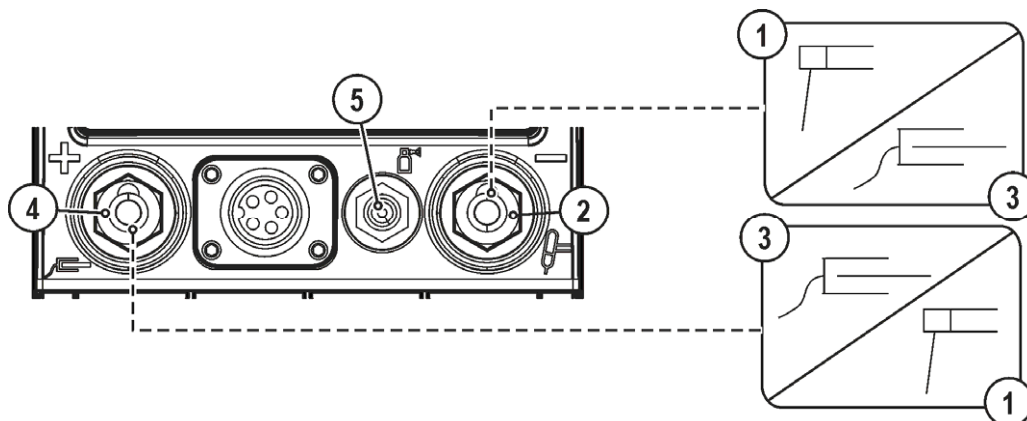



Рисунок 5-13

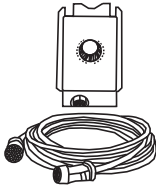
| Поз. | Символ | Описание |
|------|--------|--|
| 1 | | Электрододержатель |
| 2 | | Розетка, сварочный ток «-» Подключение кабеля массы или электрододержателя |
| 3 | | Заготовка |
| 4 | | Гнездо, сварочный ток "+" Подсоединение электрододержателя или кабеля массы |
| 5 | | Соединительный штуцер G $\frac{1}{4}$ », подключение защитного газа |

- Установить на соединительный штуцер G $\frac{1}{4}$ " желтую защитную крышку.
- Вставить штекер кабеля электрододержателя или в гнездо сварочного тока „+“ или „-“ и закрепить поворотом вправо.
- Вставить штекер кабеля массы или в гнездо сварочного тока „+“ или „-“ и закрепить поворотом вправо.

5.10 Устройства дистанционного управления

 Питание дистанционных регуляторов осуществляется через специальное 19-контактное гнездо подключения (аналоговое).

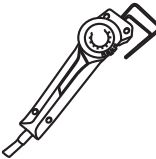
5.10.1 RT1 19POL



Функции

- Плавная регулировка сварочного тока (от 0% до 100%) в зависимости от предварительно выбранного основного тока сварочного аппарата.

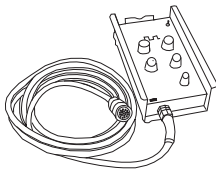
5.10.2 RTG1 19POL



Функции

- Плавная регулировка сварочного тока (от 0 до 100 %) в зависимости от предварительно выбранного основного тока сварочного аппарата.

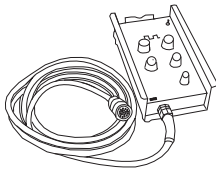
5.10.3 RTP1 19POL



Функции

- ВИГ/ручная сварка.
- Плавная регулировка сварочного тока (от 0% до 100%) в зависимости от предварительно выбранного основного тока сварочного аппарата.
- Импульсный / Точечный / Нормальный
- Время импульса, точки и паузы имеет плавную регулировку.

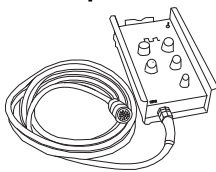
5.10.4 RTP 2



Функции

- ВИГ/ручная сварка.
- Плавная регулировка сварочного тока (от 0% до 100%) в зависимости от предварительно выбранного основного тока сварочного аппарата.
- Импульсный / Точечный / Нормальный
- Бесступенчатая регулировка частоты и времени точечной сварки.
- Грубая настройка тактовой частоты.
- Соотношения импульс-паузы (баланс) регулируется в диапазоне 10-90%.

5.10.5 RTP3 spotArc 19POL

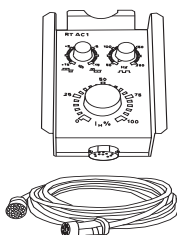


Функции

- ВИГ/ручная сварка.
- Бесступенчатая регулировка сварочного тока (от 0% до 10%) в зависимости от предварительно выбранного главного тока сварочного аппарата.
- Импульсный / Точечный SpotArc / Нормальный
- Бесступенчатая регулировка частоты и времени точечной сварки.
- Грубая настройка тактовой частоты.
- Регулировка соотношения импульсов и пауз (баланс) от 10% до 90%.

5.10.6 RT AC 1 19POL

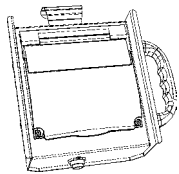
Рекомендуется только для аппаратов, поддерживающих сварку переменным током (АС).



Функции

- Плавная регулировка сварочного тока (от 0% до 100%) в зависимости от предварительно выбранного основного тока сварочного аппарата.
- Плавная регулировка частоты переменного тока сварки.
- Регулировка баланса переменного тока (соотношение положительной/отрицательной полуволны) в диапазоне от +15% до -15%.

5.10.7 RT50 7POL



Функции

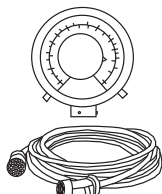
- Дистанционный регулятор для удаленного управления всеми функциями сварочных аппаратов и их принадлежностей.



Соблюдайте соответствующую документацию по принадлежностям!

5.10.8 RT PWS 1 19POL

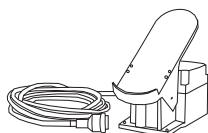
Рекомендуется только для аппаратов, поддерживающих сварку переменным током (AC).



Функции

- Плавная регулировка сварочного тока (от 0% до 100%) в зависимости от предварительно выбранного основного тока сварочного аппарата.
- Переключатель полярности, пригодный для аппаратов с функцией PWS.

5.10.9 RTF1 19POL



Функции

- Плавная регулировка сварочного тока (от 0% до 10%) в зависимости от предварительно выбранного основного тока сварочного аппарата.
- Старт/стоп процесса сварки (ВИГ)

Сварка ActivArc- невозможна в сочетании с ножным дистанционным регулятором.

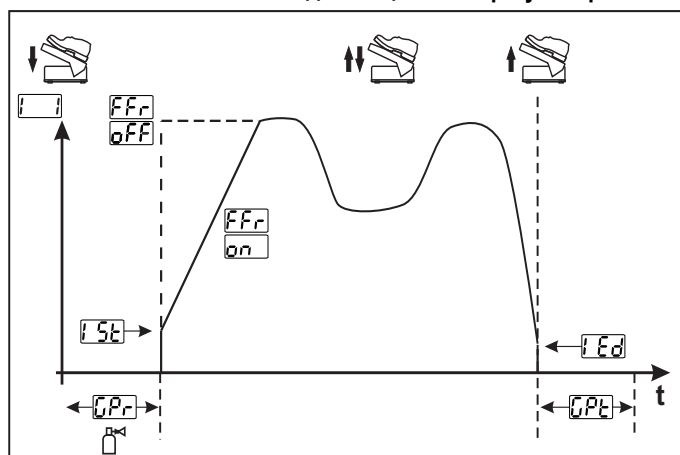


Рисунок 5-14

| Символ | Значение |
|--------|---|
| | Нажать ножной дистанционный регулятор (начать процесс сварки) |
| | Изменить положение ножного дистанционного регулятора (отрегулировать сварочный ток в соответствии с областью применения) |
| | Отпустить ножной дистанционный регулятор (завершить процесс сварки) |
| FFr | Параметры функции линейного нарастания/спада (RTF) on ----- нарастание/спад сварочного тока до заданного значения основного тока имеет линейный характер off ----- сварочный ток резко увеличивается/уменьшается до заданного значения основного тока Настройка осуществляется в меню конфигурации аппарата панели управления |

5.11 Порт компьютера



*Повреждение аппарата или неисправности из-за неправильного подключения к ПК!
Отказ от использования интерфейса SECINT X10USB ведет к повреждению аппарата или помехам при передаче сигналов. Возможно разрушение ПК под воздействием высокочастотных импульсов зажигания.*

- *Между ПК и сварочным аппаратом следует подсоединить интерфейс SECINT X10USB!*
- *Для подключения следует использовать только кабели из комплекта поставки (не использовать дополнительные удлинители)!*



Соблюдайте соответствующую документацию по принадлежностям!

5.12 Интерфейсы для автоматизации



Повреждение аппарата в результате неправильного соединения!

Неподходящие кабели управления или неправильная настройка входящих и исходящих сигналов могут привести к повреждению аппарата.

- Применяйте только экранированные кабели управления!
- Если аппарат эксплуатируется от сетевого напряжения, соединение должно осуществляться через подходящий буферный усилитель!
- Чтобы регулировать основной или уменьшенный ток с помощью управляющего напряжения, необходимо включить соответствующие входы (см. раздел "Активация заданного значения управляющего напряжения").

5.12.1 Разъем для подключения дистанционного устройства, 19 контактов

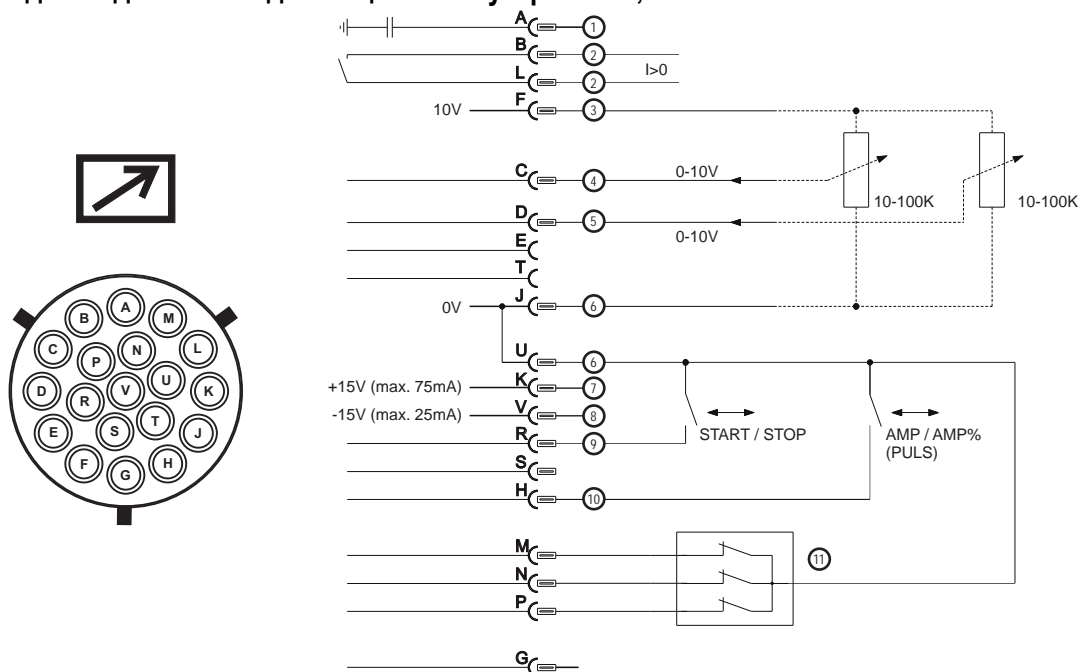


Рисунок 5-15

| Поз. | Контакт | Форма сигнала | Обозначение |
|------|---------|---------------|---|
| 1 | A | Выход | Подключение экрана кабеля (PE) |
| 2 | B/L | Выход | Сигнал прохождения тока $I > 0$, беспотенциальный (макс. $+15 \text{ В}/100 \text{ мА}$) |
| 3 | F | Выход | Опорное напряжение для потенциометра 10 В (макс. 10 мА) |
| 4 | C | Вход | Заданное значение управляющего напряжения для основного тока, $0-10 \text{ В}$ ($0 \text{ В} = I_{\min} / 10 \text{ В} = I_{\max}$) |
| 5 | D | Вход | Заданное значение управляющего напряжения для уменьшенного тока, $0-10 \text{ В}$ ($0 \text{ В} = I_{\min} / 10 \text{ В} = I_{\max}$) |
| 6 | J/U | Выход | Опорный потенциал, 0 В |
| 7 | K | Выход | Напряжение питания $+15 \text{ В}$, макс. 75 мА |
| 8 | V | Выход | Напряжение питания -15 В , макс. 25 мА |
| 9 | R | Вход | Старт/стоп сварочного тока |
| 10 | H | Вход | Переключение основного или уменьшенного сварочного тока (пульсирование) |
| 11 | M/N/P | Вход | Активация заданного значения управляющего напряжения Установить все три сигнала на опорный потенциал 0 В , чтобы активировать внешнее заданное значение управляющего напряжения для основного или уменьшенного тока. |
| 12 | G | Выход | Измеренное значение $I_{\text{задан}}$. ($1 \text{ В} = 100 \text{ А}$) |

6 Техническое обслуживание, уход и утилизация

⚠ ОПАСНОСТЬ



Неквалифицированное техническое обслуживание и проверки!

Чистка, ремонт или проверка аппарата должны выполняться только квалифицированным, обученным персоналом! Дееспособный специалист – это специалист, который, опираясь на свое образование, знания и опыт, в состоянии распознать при проверке таких аппаратов возможные опасности и их последствия, а также в состоянии предпринять соответствующие меры обеспечения безопасности.

- Выполнить все проверки, описанные в следующей главе!
- Аппарат можно снова ввести в эксплуатацию только после успешной проверки.



Опасность травмирования в результате поражения электрическим током!

Чистка аппаратов, не отключенных от сети, может привести к серьезным травмам!

- Гарантированно отключить аппарат от сети.
- Вынуть вилку сетевого кабеля из розетки!
- Подождите 4 минуты, пока не разрядятся конденсаторы!

Ремонт и техническое обслуживание должны осуществляться только квалифицированным и авторизованным персоналом, в противном случае гарантийные обязательства аннулируются. По всем вопросам технического обслуживания следует обращаться в специализированное торговое предприятие, в котором был приобретен аппарат. Возврат аппарата в оговоренных случаях может производиться только через это предприятие. Для замены используйте только фирменные запасные детали. При заказе запасных деталей необходимо указывать тип аппарата, серийный номер и номер изделия, типовое обозначение и номер запасной детали.

6.1 Общее

Настоящий аппарат практически не требует технического обслуживания при эксплуатации в пределах указанных параметров окружающей среды и при нормальных рабочих условиях, также он требует минимум ухода.

Для обеспечения безупречного функционирования сварочного аппарата необходимо выполнять некоторые работы. К ним относятся описанные ниже регулярная чистка и проверка, периодичность которых зависит от степени загрязнения окружающей среды и длительности эксплуатации сварочного аппарата.

6.2 Работы по техническому обслуживанию, интервалы

6.2.1 Ежедневные работы по техобслуживанию

6.2.1.1 Визуальная проверка

- Кабель подключения к сети и его устройство для разгрузки натяжения и крепления
- Газовые шланги и их переключающие устройства (электромагнитный клапан)
- Прочее, общее состояние

6.2.1.2 Проверка функционирования

- Кабели сварочного тока (проверить на прочность посадки и фиксацию)
- Элементы крепления газового баллона
- Контрольные, сигнальные, защитные и исполнительные устройства (Проверка функционирования)

6.2.2 Ежемесячные работы по техобслуживанию


6.2.2.1 Визуальная проверка


- Повреждение корпуса (передняя, задняя и боковые стенки)
- Элементы, предназначенные для транспортировки (ремень, рым-болты, ручка)

6.2.2.2 Проверка функционирования

- Переключатели, командоаппараты, устройства аварийного выключения, устройство понижения напряжения, сигнальные и контрольные лампочки


6.2.3 Ежегодная проверка (осмотр и проверка во время эксплуатации)

 Проверку сварочного аппарата должен выполнять только дееспособный квалифицированный персонал. Дееспособный специалист – это специалист, который, опираясь на свое образование, знания и опыт, в состоянии распознать возможные опасности и их последствия при проверке источников сварочного тока, а также в состоянии предпринять соответствующие меры обеспечения безопасности.

 Более подробную информацию можно найти в прилагаемой брошюре «Warranty registration», а также на сайте www.ewm-group.com в разделах о гарантии, техническом обслуживании и проверке!

Необходимо выполнять регулярную проверку согласно стандарту IEC 60974-4 «Регулярный осмотр и проверка». Наряду с упомянутыми здесь предписаниями касательно проверок следует соблюдать и соответствующее национальное законодательство.

6.3 Утилизация изделия

 **Правильная утилизация!**
Аппарат изготовлен из ценных материалов, которые можно превратить в сырье путем вторичной переработки; он также содержит электронные узлы, подлежащие ликвидации.

- Не выбрасывайте оборудование вместе с бытовыми отходами!
- Соблюдайте официальные предписания по утилизации!



6.3.1 Декларация производителя для конечного пользователя

- Согласно европейским положениям (директива 2002/96/EG Европейского парламента и совета от 27.1.2003) использованные электрические и электронные приборы не должны передаваться на пункты приема несортированных отходов. Они должны собираться по отдельности. Символ мусорного бака на колесах указывает на необходимости раздельного сбора отходов. Такой прибор должен передаваться для утилизации или для повторного использования на предусмотренные для этого пункты раздельного сбора отходов.
- В Германии согласно закону (закон о сбыте, возврате и экологически безвредной утилизации электрических и электронных приборов (ElektroG) от 16.3.2005) устаревший прибор должен быть передан на специальный пункт сбора, отделенный от пункта сбора несортированных отходов. Общественно-правовые организации по утилизации отходов (коммуны) оборудуют для этого пункты сбора, в которых устаревшие приборы бесплатно изымаются из частных хозяйств.
- Информация о возврате или сборе устаревших приборов передается в ответственные органы городского или коммунального управления.
- Фирма EWM принимает участие в разрешенной системе утилизации и вторичного использования и зарегистрирована в реестре устаревших электроприборов (EAR) под номером WEEE DE 57686922.
- Кроме того, на территории Европы возможен возврат аппаратов партнерам фирмы EWM по сбыту.

6.4 Соблюдение требований RoHS

Мы, фирма EWM AG Mündersbach, настоящим подтверждаем, что все поставленным нами Вам изделия, на которые распространяется действие директивы RoHS, соответствуют требованиям RoHS (Директива 2011/65/EU).

7 Устранение неполадок

Все изделия проходят жесткий производственный и выходной контроль. Если, несмотря на это, в работе изделия возникают какие-либо неисправности, проверьте его в соответствии с представленным ниже списком. Если проверка не приведет к восстановлению работоспособности изделия, необходимо сообщить об этом уполномоченному дилеру.

7.1 Контрольный список по устранению неисправностей



Основным условием безупречной работы является применение оборудования аппарата, подходящего к используемому материалу и газу!

| Экспликация | Символ | Описание |
|-------------|--------|---------------------------|
| | ↯ | Ошибка / Причина |
| | ✘ | Устранение неисправностей |

Неисправности

- ↯ Недостаточный расход жидкости охлаждения
 - ✘ Проверить уровень жидкости охлаждения и при необходимости долить
 - ✘ Устранить места излома в системе линий (пакеты шлангов)
 - ✘ Сбросить установочный автомат насоса для перекачки жидкости охлаждения путем нажатия элемента управления
- ↯ Воздух в контуре жидкости охлаждения
 - ✘ Удаление воздуха из контура жидкости охлаждения > см. главу 7.2
- ↯ После включения горят все сигнальные лампочки панели управления
- ↯ После включения не горит ни одна сигнальная лампочка панели управления
- ↯ Отсутствует сварочная мощность
 - ✘ Выход фазы из строя > проверить подключение к сети (предохранители)
- ↯ Проблемы с соединением
 - ✘ Подсоединить кабели управления или проверить правильность прокладки.

Перегрев сварочной горелки

- ↯ Ослабленные соединения для подачи сварочного тока
 - ✘ Затянуть соединения, ведущие к источнику тока, со стороны горелки и/или к заготовке
 - ✘ Надежно привинтить токовый наконечник
- ↯ Перегрузка
 - ✘ Проверить и откорректировать настройку сварочного тока
 - ✘ Использовать более мощную сварочную горелку

Зажигание дуги отсутствует

- ✓ Неправильная настройка вида зажигания.
 - ✗ Перевести переключатель видов зажигания в положение «ВЧ-зажигание».

Плохое зажигание дуги

- ✓ Включения материала в вольфрамовом электроде из-за контакта с присадочным материалом или заготовкой
 - ✗ Подшлифовать или заменить вольфрамовый электрод
- ✓ Плохая передача тока при зажигании
 - ✗ Проверить настройку, выбранную с помощью ручки потенциометра «Диаметр вольфрамового электрода/оптимизация зажигания» и при необходимости увеличить (для увеличения затрат энергии на зажигание).

Неспокойная дуга

- ✓ Включения материала в вольфрамовом электроде из-за контакта с присадочным материалом или заготовкой
 - ✗ Подшлифовать или заменить вольфрамовый электрод
- ✓ Несовместимые настройки параметров
 - ✗ Проверить настройки, при необходимости исправить

Порообразование

- ✓ Неполноценная газовая среда или вообще ее отсутствие
 - ✗ Проверить настройку расхода защитного газа и при необходимости заменить баллон защитного газа
 - ✗ Закрыть место сварки защитными стенками (сквозняк влияет на результаты сварки)
 - ✗ Использовать газовую линзу при обработке алюминия и высоколегированной стали
- ✓ Неподходящее или изношенное оборудование сварочной горелки
 - ✗ Проверить размер газового сопла и при необходимости заменить
- ✓ Конденсат (водород) в газовом шланге
 - ✗ Продуть пакет шлангов газом или заменить

7.2 Удаление воздуха из контура жидкости охлаждения

- ☞ Бак с охлаждающей жидкостью, быстроразъемные муфты подачи и отвода имеют только у аппаратов с водяным охлаждением.
- ☞ Для удаления воздуха из системы охлаждения следует всегда использовать синий штуцер, максимально углубленный в систему подачи жидкости охлаждения (поблизости от бака)!

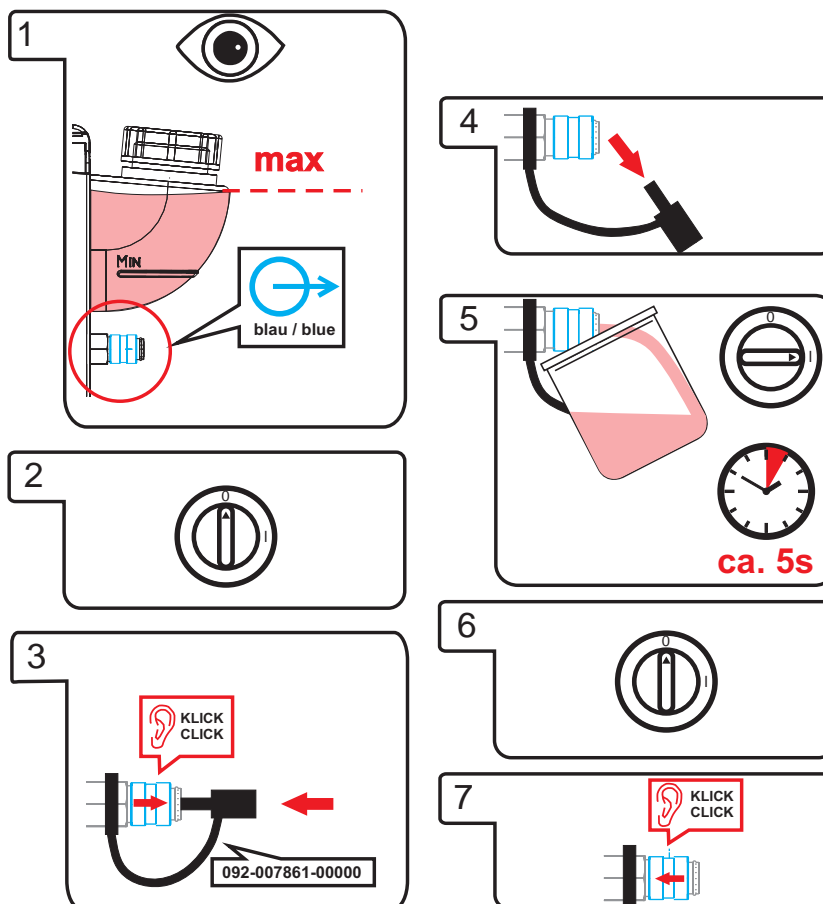




Рисунок 7-1

8 Технические характеристики

 *Данные производительности и гарантия действительны только при использовании оригинальных запчастей и изнашивающихся деталей!*

8.1 Tetrix 300 Comfort

| | TIG | MMA |
|--|--|-------------|
| Диапазон регулировки сварочного тока | 5-300 A | |
| Диапазон регулировки сварочного напряжения | 10,2-22,0 В | 20,2-32,0 В |
| Макс. сварочный ток | | |
| 30 % ПВ | - | 300 A |
| 35 % ПВ | 300 A | - |
| 60 % ПВ | 260 A | 260 A |
| 100 % ПВ | 210 A | 210 A |
| Рабочий цикл | 10 мин. (60 % ПВ \wedge 6 мин. сварка, 4 мин. пауза) | |
| Напряжение холостого хода | 63 В | |
| Сетевое напряжение (допуски) | 3 x 400 В (от -25 до +20 %) | |
| Частота | 50/60 Гц | |
| Сетевой предохранитель (плавкий инерционный) | 3 x 16 A | |
| Линия подключения к электросети | H07RN-F4G2,5 | |
| Макс. потребляемая мощность | 11,4 кВА | 16,6 кВА |
| Рекомендуемая мощность генератора | 22,4 кВА | |
| cos ϕ /КПД | 0,99/88 % | |
| Класс изоляции/класс защиты | H/IP 23 | |
| Температура окружающей среды | от -25 до +40 °C | |
| Охлаждение аппарата/охлаждение горелки | Вентилятор/воздух | |
| Кабель массы | 50 мм ² | |
| Габариты Д x Ш x В, мм | 539 x 210 x 415 мм | |
| Вес | 20,5 кг | |
| Класс ЭМС | A | |
| Изготовлено согласно стандарту | IEC 60974-1, -3, -10;  ;  | |

8.2 Tetrix 300 AC/DC Comfort

| | TIG | MMA |
|--|--|-------------|
| Диапазон регулировки сварочного тока | 5-300 A | |
| Диапазон регулировки сварочного напряжения | 10,2-22,0 В | 20,2-32,0 В |
| Макс. сварочный ток | | |
| 30 % ПВ | - | 300 A |
| 35 % ПВ | 300 A | - |
| 60 % ПВ | 260 A | 260 A |
| 100 % ПВ | 210 A | 210 A |
| Рабочий цикл | 10 мин. (60 % ПВ \wedge 6 мин. сварка, 4 мин. пауза) | |
| Напряжение холостого хода | 63 В | |
| Сетевое напряжение (допуски) | 3 x 400 В (от -25 до +20 %) | |
| Частота | 50/60 Гц | |
| Сетевой предохранитель (плавкий инерционный) | 3 x 16 A | |
| Линия подключения к электросети | H07RN-F4G2,5 | |
| Макс. потребляемая мощность | 11,7 кВА | 17 кВА |
| Рекомендуемая мощность генератора | 23 кВА | |
| cos ϕ /КПД | 0,99/84 % | |
| Класс изоляции/класс защиты | H/IP 23 | |
| Температура окружающей среды | от -25 до +40 °C | |
| Охлаждение аппарата/охлаждение горелки | Вентилятор/воздух | |
| Кабель массы | 50 мм ² | |
| Габариты Д x Ш x В, мм | 539 x 210 x 415 мм | |
| Вес | 22,6 кг | |
| Класс ЭМС | A | |
| Изготовлено согласно стандарту | IEC 60974-1, -3, -10; S; CE | |

9 Принадлежности



Дополнительные компоненты, работа которых зависит от мощности аппарата, например, сварочные горелки, кабели массы, электрододержатели или промежуточные пакеты шлангов, можно приобрести у региональных дилеров.

9.1 Устройство дистанционного управления и принадлежности

9.1.1 Гнездо подключения 7-контактное

| Тип | Обозначение | Номер изделия |
|----------------|--|------------------|
| RT50 7POL | Дистанционный регулятор с полным набором функций | 090-008793-00000 |
| FRV 7POL 0.5 m | Удлинительный кабель | 092-000201-00004 |
| FRV 7POL 1 m | Удлинительный кабель | 092-000201-00002 |
| FRV 7POL 5 m | Удлинительный кабель | 092-000201-00003 |
| FRV 7POL 10 m | Удлинительный кабель | 092-000201-00000 |
| FRV 7POL 20 m | Удлинительный кабель | 092-000201-00001 |
| FRV 7POL 25M | Удлинительный кабель | 092-000201-00007 |

9.1.2 Гнездо подключения 19-контактное

| Тип | Обозначение | Номер изделия |
|--------------------|---|------------------|
| RTF1 19POL 5 M | Ножной дистанционный регулятор сварочного тока с соединительным кабелем | 094-006680-00000 |
| RT1 19POL | Дистанционный регулятор тока | 090-008097-00000 |
| RTG1 19POL | Дистанционный регулятор, ток | 090-008106-00000 |
| RTAC1 19POL | Дистанционный регулятор, ток/баланс/частота Рекомендуется только для аппаратов, поддерживающих сварку переменным током (AC). | 090-008197-00000 |
| RT PWS1 19POL | Дистанционный регулятор, ток для вертикального шва сверху вниз, переключение полюсов. Рекомендуется только для аппаратов, поддерживающих сварку переменным током (AC). | 090-008199-00000 |
| RTP1 19POL | Дистанционный регулятор, точки / импульсы | 090-008098-00000 |
| RTP2 19POL | Дистанционный регулятор, точки / импульсы | 090-008099-00000 |
| RTP3 spotArc 19POL | Дистанционный регулятор spotArc, точки / импульсы | 090-008211-00000 |
| RA5 19POL 5M | Соединительный кабель, например, для дистанционного управления | 092-001470-00005 |
| RA10 19POL 10M | Соединительный кабель, например, для дистанционного управления | 092-001470-00010 |
| RA20 19POL 20M | Соединительный кабель, например, для дистанционного управления | 092-001470-00020 |
| RTF1 19POL 5M | Удлинительный кабель | 092-000857-00000 |

9.2 Охлаждение сварочной горелки

| Тип | Обозначение | Номер изделия |
|------------|-------------------|------------------|
| cool41 U31 | Модуль охлаждения | 090-008600-00502 |

9.3 Системы транспортировки

| Тип | Обозначение | Номер изделия |
|----------------|---------------------------------------|------------------|
| Trolley 55-5 | Транспортная тележка, монтированная | 090-008632-00000 |
| Trolley 35.2-2 | Транспортная тележка | 090-008296-00000 |
| Trolley 38-2 E | Транспортная тележка, удлиненная база | 090-008270-00000 |

9.4 Общие принадлежности

| Тип | Обозначение | Номер изделия |
|----------------------------|--------------------------------|------------------|
| GH 2X1/4" 2M | Газовый шланг | 094-000010-00001 |
| Mod. 842 Ar/CO2 230bar 30l | Редуктор давления с манометром | 394-002910-00030 |
| 5POLE/CEE/16A/M | Штепсельная вилка | 094-000712-00000 |

9.5 Опции

| Тип | Обозначение | Номер изделия |
|-------------------------|--|------------------|
| ON TR Trolley 55-5 | Траверса и крепление для устройства подачи проволоки | 092-002700-00000 |
| ON Filter TIG 200/300-2 | Опция для доработки: грязезащитный фильтр для впуска воздуха | 092-002551-00000 |
| ON PC PLUG | Защитная крышка для штекера | 092-003074-00000 |

9.6 Связь с компьютером

| Тип | Обозначение | Номер изделия |
|-----------|---|------------------|
| PC300.Net | Комплект компьютерных программ PC300.Net по определению сварочных параметров, включая кабель и интерфейс SECINT X10 USB | 090-008777-00000 |

10 Приложение А

10.1 Обзор представительств EWM

Headquarters

EWM AG
Dr. Günter-Henle-Straße 8
56271 Mündersbach · Germany
Tel: +49 2680 181-0 · Fax: -244
www.ewm-group.com · info@ewm-group.com

Technology centre

EWM AG
Forststraße 7-13
56271 Mündersbach · Germany
Tel: +49 2680 181-0 · Fax: -144
www.ewm-group.com · info@ewm-group.com



Production, Sales and Service

EWM AG
Dr. Günter-Henle-Straße 8
56271 Mündersbach · Germany
Tel: +49 2680 181-0 · Fax: -244
www.ewm-group.com · info@ewm-group.com

EWM HIGHTEC WELDING s.r.o.
9. května 718 / 31
407 53 Jiríkov · Czech Republic
Tel.: +420 412 358-551 · Fax: -504
www.ewm-jirikov.cz · info@ewm-jirikov.cz

EWM HIGH TECHNOLOGY (Kunshan) Ltd.
10 Yuanshan Road, Kunshan · New & Hi-tech Industry Development Zone
Kunshan City · Jiangsu · Post code 215300 · People's Republic of China
Tel: +86 512 57867-188 · Fax: -182
www.ewm.cn · info@ewm.cn · info@ewm-group.cn

Sales and Service Germany

EWM AG
Sales and Technology Centre
Grünauer Fenn 4
14712 Rathenow · Tel: +49 3385 49402-0 · Fax: -20
www.ewm-rathenow.de · info@ewm-rathenow.de

EWM HIGHTEC WELDING GmbH
Technology and mechanisation Centre
Daimlerstr. 4-6
69469 Weinheim · Tel: +49 6201 84557-0 · Fax: -20
www.ewm-weinheim.de · info@ewm-weinheim.de

EWM AG
Rudolf-Winkel-Straße 7-9
37079 Göttingen · Tel: +49 551-3070713-0 · Fax: -20
www.ewm-goettingen.de · info@ewm-goettingen.de

EWM Schweißtechnik Handels GmbH
Karlsdorfer Straße 43
88069 Tettngang · Tel: +49 7542 97998-0 · Fax: -29
www.ewm-tettngang.de · info@ewm-tettngang.de

EWM AG
Dieselstraße 9b
50259 Pulheim · Tel: +49 2238-46466-0 · Fax: -14
www.ewm-pulheim.de · info@ewm-pulheim.de

EWM Schweißtechnik Handels GmbH
Heinkelstraße 8
89231 Neu-Ulm · Tel: +49 731 7047939-0 · Fax: -15
www.ewm-neu-ulm.de · info@ewm-neu-ulm.de

EWM AG
August-Horch-Straße 13a
56070 Koblenz · Tel: +49 261 963754-0 · Fax: -10
www.ewm-koblenz.de · info@ewm-koblenz.de

EWM AG
Eiserfelder Straße 300
57080 Siegen · Tel: +49 271 3878103-0 · Fax: -9
www.ewm-siegen.de · info@ewm-siegen.de

Sales and Service International

EWM HIGH TECHNOLOGY (Kunshan) Ltd.
10 Yuanshan Road, Kunshan · New & Hi-tech Industry Development Zone
Kunshan City · Jiangsu · Post code 215300 · People's Republic of China
Tel: +86 512 57867-188 · Fax: -182
www.ewm.cn · info@ewm.cn · info@ewm-group.cn

EWM HIGHTEC WELDING UK Ltd.
Unit 2B Coopies Way · Coopies Lane Industrial Estate
Morpeth · Northumberland · NE61 6JN · Great Britain
Tel: +44 1670 505875 · Fax: -514305
www.ewm-morpeth.co.uk · info@ewm-morpeth.co.uk

EWM HIGHTEC WELDING GmbH
Wiesenstraße 27b
4812 Pinsdorf · Austria · Tel: +43 7612 778 02-0 · Fax: -20
www.ewm-austria.at · info@ewm-austria.at

EWM HIGHTEC WELDING Sales s.r.o. / Prodejní a poradenské centrum
Tyršova 2106
256 01 Benešov u Prahy · Czech Republic
Tel: +420 317 729-517 · Fax: -712
www.ewm-benesov.cz · info@ewm-benesov.cz

Liaison office Turkey

EWM AG Türkiye İrtibat Bürosu
İkitelli OSB Mah. · Marmara Sanayi Sitesi P Blok Apt. No: 44
Küçükçekmece / İstanbul Türkiye
Tel.: +90 212 494 32 19
www.ewm-istanbul.com.tr · info@ewm-istanbul.com.tr

